

**Малое совместное
научно-производственное предприятие
«Клен»**

**ПРОТРАВЛИВАТЕЛЬ-
ИНКРУСТАТОР СЕМЯН
Клен-ПСБ-10**

**Руководство по эксплуатации,
паспорт**

*Перед вводом протравливателя
в эксплуатацию, персонал обязан
ознакомиться с настоящим Руководством.*

*В ходе эксплуатации протравливателя,
персонал обязан соблюдать требования и
правила техники безопасности, отраженные
в настоящем Руководстве.*

г. Луганск, 2021 г.

СОДЕРЖАНИЕ

ВВЕДЕНИЕ	2
1. НАЗНАЧЕНИЕ И ПРИМЕНЕНИЕ	3
2. ТЕХНИЧЕСКИЕ ПАРАМЕТРЫ	4
3. СОСТАВ ИЗДЕЛИЯ	5
4. УСТРОЙСТВО И РАБОТА	6
5. МАРКИРОВКА	13
6. МЕРЫ БЕЗОПАСНОСТИ	13
7. МОНТАЖ	14
8. ТЕХНИЧЕСКОЕ ОБСЛУЖИВАНИЕ	15
9. ТРАНСПОРТИРОВАНИЕ	15
10. ГАРАНТИИ ИЗГОТОВИТЕЛЯ	15
11. УТИЛИЗАЦИЯ	15
12. ПАСПОРТ	16
13. СВИДЕТЕЛЬСТВО О ПРИЁМКЕ	16
14. СВИДЕТЕЛЬСТВО О КОНСЕРВАЦИИ	16
15. ХРАНЕНИЕ	17
16. РЕМОНТ	17
17. ДВИЖЕНИЕ В ЭКСПЛУАТАЦИИ	17
18. УЧЕТ ТЕХНИЧЕСКОГО ОБСЛУЖИВАНИЯ	18
Приложение 1	19
Приложение 2	20

					ПРОТРАВЛИВАТЕЛЬ-ИНКРУСТАТОР СЕМЯН Клен-ПСБ-10					
					Руководство по эксплуатации, паспорт			<i>Лит.</i>	<i>Масса</i>	<i>Масштаб</i>
<i>Изм.</i>	<i>Лист</i>	<i>№ докум.</i>	<i>Подпись</i>	<i>Дата</i>						
<i>Разраб.</i>										
<i>Провер.</i>										
<i>Т. Контр.</i>										
<i>Реценз.</i>										
<i>Н. Контр.</i>										
<i>Утверд.</i>		<i>Ильин А.М.</i>							МСНПП «Клен»	

ВВЕДЕНИЕ

Настоящее Руководство по эксплуатации и паспорт (далее по тексту – руководство) **ПРОТРАВЛИВАТЕЛЯ-ИНКРУСТАТОРА СЕМЯН Клен-ПСБ-10** (далее по тексту - протравливатель), является объединённым эксплуатационным документом, поставляемым с изделием.

Руководство содержит основные технические данные и параметры протравливателя, описание устройства и принципа работы, а также сведения, необходимые для ее правильного монтажа, использования по назначению, техническому обслуживанию и ремонту, хранению и транспортированию.

Длительная и надежная эксплуатация протравливателя обеспечивается путем соблюдения всех требований настоящего руководства.

Персонал, ответственный за монтаж и введение протравливателя в эксплуатацию, обязан ознакомиться с содержанием настоящего Руководства.

К эксплуатации протравливателя допускаются лица, изучившие настоящее Руководство и прошедшие инструктаж по технике безопасности.

Сведения о конструкции, технических параметрах и правилах эксплуатации покупных комплектующих деталей изложены в эксплуатационной документации, которая поставляется вместе с протравливателем.

Настоящее Руководство обязано храниться на предприятии, которое эксплуатирует протравливатель.

Предприятие-изготовитель оставляет за собой право вносить конструктивные изменения, направленные на усовершенствование нории. Данные изменения могут быть не отражены в настоящем Руководстве.

					ПРОТРАВЛИВАТЕЛЬ-ИНКРУСТАТОР СЕМЯН Клен-ПСБ-10	Лист
Изм.	Лист	№ докум.	Подпись	Дата		2

1. НАЗНАЧЕНИЕ И ПРИМЕНЕНИЕ

ПРОТРАВЛИВАТЕЛЬ-ИНКРУСТАТОР СЕМЯН КЛЕН-ПСБ-10

предназначен для обеззараживания и инкрустирования семян зерновых, бобовых и технических культур препаратами и суспензиями на водной основе.

					ПРОТРАВЛИВАТЕЛЬ-ИНКРУСТАТОР СЕМЯН Клен-ПСБ-10	<i>Лист</i>
<i>Изм.</i>	<i>Лист</i>	<i>№ докум.</i>	<i>Подпись</i>	<i>Дата</i>		3

2. ТЕХНИЧЕСКИЕ ПАРАМЕТРЫ

Тип протравливателя - стационарный, барабанный, непрерывного действия для влажной обработки семян.

Максимальная производительность при протравливании семян пшеницы с плотностью не менее 780 кг/м³ составляет не более 10 т/ч.

Нормы расхода семенного материала и расход реагента устанавливаются в зависимости от обрабатываемого материала агрономом-семеноводом.

Регулировка производительности по семенному материалу определяется производительностью питающих устройств.

Время нахождения семян в барабане регулируется изменением наклона рамы барабана к горизонту.

№	Параметр	Ед. изм.	Норма
1.	Производительность при протравливании	т/ч	до 10
	при инкрустировании		до 2
2.	Режим работы		непрерывный
3.	Объем бака препарата	л	200
4.	Количество баков в сборе	шт.	1
5.	Регулировка времени нахождения семян в барабане		изменением наклона рамы барабана
6.	Регулировка по препарату	л/ч	0,0-99,9
7.	Диаметр барабана	мм	750
8.	Сеть питающая		3-фазная 380 V
9.	Мощность, потребляемая протравливателем, не более	кВт	1,9
10.	Размеры габаритные бака в сборе, LxVxH, не более	мм	750x755 x1400
11.	Размеры габаритные протравливателя, LxVxH, не более	мм	3550x970 x2150
12.	Масса бака-дозатора, не более	кг	20
13.	Масса протравливателя, не более	кг	486
14.	Масса изделия в сборе, не более	кг	506

*Нормы расхода семенного материала и расход протравителя устанавливаются в зависимости от обрабатываемого материала агрономом-семеноводом.

					ПРОТРАВЛИВАТЕЛЬ-ИНКРУСТАТОР СЕМЯН Клен-ПСБ-10	<i>Лист</i>
<i>Изм.</i>	<i>Лист</i>	<i>№ докум.</i>	<i>Подпись</i>	<i>Дата</i>		4

3. СОСТАВ ИЗДЕЛИЯ

В комплект поставки изделия входят:

- протравливатель-инкрустатор семян – 1 шт.;
- бак-дозатор – 1 шт.;
- Руководство по эксплуатации, паспорт – 1 шт.;

В состав протравливателя-инкрустатора семян в сборе входят:

- сварная рама с ограждающими конструкциями;
- вращающийся барабан на клиноременном подвесе с блоком привода;
- загрузочное и разгрузочное устройства
- гидросистема (в т.ч. трубопроводы и распылитель);
- пластиковый бак;
- сварная рама бака;
- миксер;
- насос дозатора;
- пульты управления.

В режиме эксплуатации изделия гидросистемы протравливателя и бака-дозатора препарата соединяются между собой пластиковыми трубопроводами.

Пульт управления бака-дозатора подключается к пульту управления протравливателя.

К пульту управления протравливателя по заказу подключаются пульты управления норий через 3-фазные розетки и кнопки управления.

Примечание:

- количество грузовых мест не зависит от комплектации и определяется грузоотправителем.

					ПРОТРАВЛИВАТЕЛЬ-ИНКРУСТАТОР СЕМЯН Клен-ПСБ-10	<i>Лист</i>
<i>Изм.</i>	<i>Лист</i>	<i>№ докум.</i>	<i>Подпись</i>	<i>Дата</i>		5

4. УСТРОЙСТВО И РАБОТА

Перед началом эксплуатации протравливателя необходимо подключить все электрические компоненты оборудования согласно схеме принципиальной (см. Приложение № 1 и 2).

4.1. Приготовление и дозированная подача протравителя

При применении водорастворимых препаратов или концентратов эмульсий, рекомендованную норму внесения жидкого протравителя необходимо принимать из расчета 10 л жидкости на 1,0 т семян (если нет других рекомендаций поставщика препаратов). При использовании порошковидных препаратов, в пластиковый бак должен заливаться готовый к применению жидкий препарат, приготовленный во вспомогательных емкостях. Препарат не должен иметь комков и посторонних твердых включений. Во избежание засорения распылителя необходимо профильтровать приготовленный препарат через сито с ячейкой не более 0,5 мм. Дозированную подачу препарата из бака в гидросистему протравливателя осуществляет перистальтический насос с шаговым двигателем. Миксер бака предотвращает оседание компонента препарата на дно.

4.2. Подача семян

Для достижения наилучших результатов протравливания необходимо подавать семена в барабан протравливателя равномерным потоком. При эксплуатации изделия вне механизированной линии переработки семян, наиболее предпочтительной является механизированная подача семян тихоходной норией из промежуточного бункера. Перед началом эксплуатации изделия необходимо отрегулировать время нахождения семян в протравливателе путем регулировки уклона оси барабана, (изменением наклона рамы), для чего рама оборудована регулируемыми опорами. Регулировка проводится под контролем агронома-семеновода. В зависимости от производительности рассчитывается необходимая подача препарата, которая корректируется в процессе работы агрономом-семеноводом (единица младшего разряда на индикаторе пульта управления бака препарата соответствует подаче дозатором 0,1 л препарата в 1 ч).

4.3. Процесс нанесения препарата на семена.

Семена подаются в протравливатель через загрузочное устройство и попадают во вращающийся барабан, где они бережно перемешиваются с равномерным распределением препарата по их поверхности.

					ПРОТРАВЛИВАТЕЛЬ-ИНКРУСТАТОР СЕМЯН Клен-ПСБ-10	Лист
Изм.	Лист	№ докум.	Подпись	Дата		6

4.4.Порядок работы:

1. Залить не менее 10 л препарата в бак-дозатор, включить миксер и выдержать паузу в 1 мин.
2. Включить вытяжной вентилятор протравливателя (выхлоп отсасывается системой вентиляции помещения).
3. Включить распылитель препарата.
4. Включить привод вращения барабана.
5. Включить норию выгрузки семян
6. Включить норию загрузки семян.
7. Включить дозатор препарата протравливателя.
8. Обеспечить равномерную подачу семян в барабан.
9. Для совместного нанесения препаратов на семена, протравливатель укомплектовывается двумя распылителями, закрепленными на внешней панели приёмного бункера(по заказу)
10. Перистальтический насос с шаговым двигателем обеспечивает дозированную подачу препарата из бака в распылитель.
11. Миксер бака предотвращает оседание компонентов препарата на дно.
12. По окончании операции протравливания, персонал обязан промыть бак препарата, насос-дозатор и барабан протравливателя чистой водой.

					ПРОТРАВЛИВАТЕЛЬ-ИНКРУСТАТОР СЕМЯН Клен-ПСБ-10	<i>Лист</i>
<i>Изм.</i>	<i>Лист</i>	<i>№ докум.</i>	<i>Подпись</i>	<i>Дата</i>		7



Рис. 1. Лицевая панель пульта управления протравливателя
 На панели находятся: автоматический выключатель питания, индикаторная лампа питания, кнопки «ПУСК/СТОП»: «ВЕНТИЛЯТОР», «РАСПЫЛИТЕЛЬ» и «БАРАБАН» и кнопка-грибок «СТОП» с фиксацией.



Рис. 2. Панель розеток
 На панели размешена 3-фазная розетка для подключения загрузочной норрии «НОРИЯ ЗАГР.»(по заказу) и розетки для подключения пультов управления баков препаратов «ДОЗАТОР 1» и «ДОЗАТОР 2»(по заказу)

					ПРОТРАВЛИВАТЕЛЬ-ИНКРУСТАТОР СЕМЯН Клен-ПСБ-10	Лист
Изм.	Лист	№ докум.	Подпись	Дата		8



Рис. 3. Панель 3-фазной розетки выгрузной нории «НОРИЯ ВЫГР.»
(по заказу)



Рис. 4. Панель подключения патрубков «РАСТВОР 1» и «РАСТВОР 2»



Рис. 5. Лицевая панель пульта управления бак-дозатора.
На панели находятся: автоматический выключатель питания
«СЕТЬ»; кнопка «ПУСК/СТОП» «МИКСЕР 1» и блок управления
«ДОЗАТОР 1».



Рис. 6. Бак-дозатор в сборе

На раме закреплены пластиковый бак $V=200$ л, перистальтический насос с шаговым двигателем. Миксер погружен во внутренне пространство бака.

					ПРОТРАВЛИВАТЕЛЬ-ИНКРУСТАТОР СЕМЯН Клен-ПСБ-10	Лист
Изм.	Лист	№ докум.	Подпись	Дата		11



Рис. 7. Блок управления дозатором бака препарата

Блок управления дозатором состоит из четырех кнопок («ПУСК/СТОП», «РЕЖ», «+», «-») и 4-разрядного светодиодного индикатора. При включении питания устройство переходит в режим «Работа», о чем свидетельствует символ «Р» отображаемый слева на индикаторе. Отображаемый на дисплее параметр показывает производительность дозатора по препарату в «литр/час». Кнопками «+» и «-» необходимо установить заданную производительность. Для запуска дозатора необходимо нажать кнопку «ПУСК/СТОП». Непрерывное отображение параметра производительности на дисплее свидетельствует о работе дозатора. Повторное нажатие кнопки «ПУСК/СТОП» приведет к остановке дозатора, о чем будет свидетельствовать периодическое мигание параметра. Нажатие и удержание кнопки «ПУСК/СТОП» в течение 3 секунд (до звукового сигнала) приводит к записи текущего значения производительности в значение по умолчанию (при подаче питания на устройство это значение будет отображаться на индикаторе). При необходимости тарировки дозатора нажмите кнопку «РЕЖ» и перейдите в режим «Тарировка», об этом будет свидетельствовать символ «С» отображаемый слева на индикаторе. Отсоедините рукав от распылителя и направьте его в мерную емкость. Нажмите и удерживайте кнопку «ПУСК/СТОП» до тех пор, пока не наберется 1 литр жидкости, после чего отпустите кнопку (при этом на индикаторе будет отображаться время работы дозатора в секундах). После этого нажмите и удерживайте кнопку «РЕЖ» не менее 3 секунд (до звукового сигнала) для завершения тарировки.

5. МАРКИРОВКА

На внешней поверхности протравливателя закреплена идентификационная табличка.

Маркировка наносится любым способом, который обеспечивает чёткость надписей на протяжении всего срока службы нории.

Содержание и язык маркировки уточняются в договоре на поставку.

6. МЕРЫ БЕЗОПАСНОСТИ

Эксплуатировать протравливатель, производить техническое обслуживание и поддерживать изделие в исправном состоянии разрешается только подготовленному персоналу, прошедшему обучение по технике безопасности.

Персонал обязан соблюдать меры предосторожности, согласно инструкции к применению химикатов.

Персонал обязан работать в защитной одежде и средствах индивидуальной защиты органов дыхания.

Персонал обязан произвести заземление протравливателя в соответствии с требованиями правил эксплуатации электроустановок.

При работе с протравленными семенами необходимо проведение медицинских осмотров персонала и обеспечение обслуживающего персонала средствами индивидуальной защиты.

ЗАПРЕЩАЕТСЯ!

- эксплуатировать протравливатель, не ознакомившись с настоящим руководством;

- вскрывать узлы и блоки протравливателя, находящиеся под напряжением;

- эксплуатировать протравливатель при снятых защитных панелях вращающихся и подвижных деталей.

ВНИМАНИЕ!

Монтаж (демонтаж) протравливателя производится только при обесточенном оборудовании.

					ПРОТРАВЛИВАТЕЛЬ-ИНКРУСТАТОР СЕМЯН Клен-ПСБ-10	Лист
Изм.	Лист	№ докум.	Подпись	Дата		13

7. МОНТАЖ

7.1. Подготовка бак-дозатора к работе:

1. Отвинтить саморезы крепления крышки.
2. Отсоединить стойку миксера от крышки бака.
3. Снять крышку бака.
4. Вынуть миксер из бака
5. Удалить из бака пластиковую транспортировочную подставку под миксер (за шпагат).
6. Завинтить саморезы на место (пустые отверстия в кольце бака).
7. Снять крышку привода миксера и освободить кабель.
8. Установить миксер в бак.
9. Установить крышку бака.

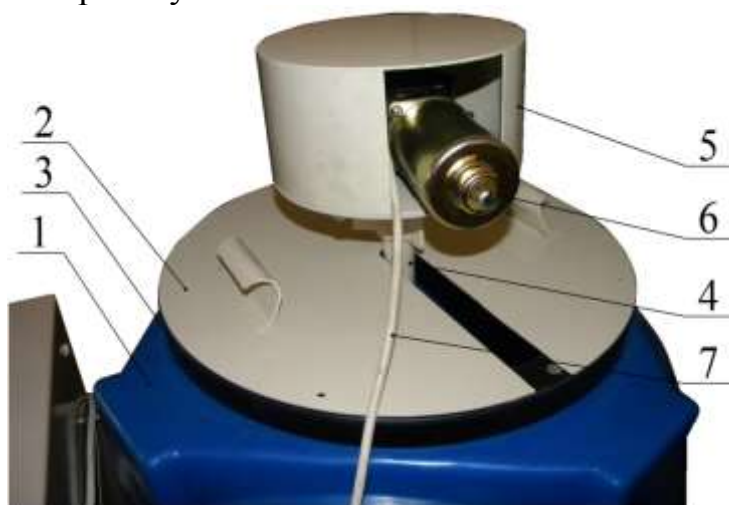


Фото. 1. Схема подготовки бака-дозатора к работе: 1 – бак пластиковый; 2 – крышка бака (с отверстиями крепления); 3 – кольцо бака; 4 – стойка миксера; 5 – крышка привода миксера; 6 – привод миксера; 7 – кабель миксера

7.2. Подготовка протравливателя к работе

1. Убедиться в исправности электрической изоляции и заземления пультов управления протравливателя и бак-дозаторов.
2. Подключить бак-дозатор в соответствующую розетку на протравливателе.
4. Подключить протравливатель к сети.
5. Проверить правильность чередования фаз по направлению вращения барабана протравливателя.
6. Присоединить трубку подачи препарата к патрубку протравливателя «РАСТВОР 1» («РАСТВОР 2»).
7. При использовании протравливателя в закрытых помещениях, соединить выходной патрубок вентилятора протравливателя с системой вентиляции помещения (снять уголок отражателя с выхода вентилятора).

					ПРОТРАВЛИВАТЕЛЬ-ИНКРУСТАТОР	Лист
					СЕМЯН Клен-ПСБ-10	14
Изм.	Лист	№ докум.	Подпись	Дата		

8. ТЕХНИЧЕСКОЕ ОБСЛУЖИВАНИЕ

Персонал обязан выполнять техническое обслуживание изделия с целью поддержания его исправного состояния в течение всего срока эксплуатации. Длительный срок эксплуатации обеспечивается при нормальных условиях и режимах эксплуатации и соблюдении порядка проведения работ по техническому обслуживанию. Персонал обязан проверять натяжение ремней не реже одного раза в сезон. Персонал обязан (при необходимости) подтягивать соединения гидросистемы.

После окончания работы или при переходе с одной культуры на другую необходимо очистить протравливатель от остатков исходного материала. Установлены следующие виды технического обслуживания и ремонта электрооборудования:

- 1) ежедневное техническое обслуживание (ЕТО);
- 2) техническое обслуживание (ТО-1) через 1000 ч;
- 3) текущий ремонт (ТР) через 10000 ч;
- 4) капитальный ремонт (КР) через 20000 ч.

Все виды работ необходимо производить по графику, независимо от технического состояния электрооборудования. Для проведения ежедневного технического обслуживания (ЕТО) привлекается один слесарь 4-го или 5-го разряда. Для проведения текущего и капитального ремонтов помимо слесаря привлекается электромонтёр по ремонту и эксплуатации электрооборудования.

9. ТРАНСПОРТИРОВАНИЕ

Протравливатель транспортируется железнодорожным или автомобильным транспортом, в соответствии с правилами перевозки грузов.

10. ГАРАНТИИ ИЗГОТОВИТЕЛЯ

При соблюдении правил транспортировки и эксплуатации, установленных в настоящем Руководстве, Изготовитель гарантирует срок эксплуатации протравливателя 12 (двенадцать) месяцев со дня ввода его в эксплуатацию, но не более 18 (восемнадцати) месяцев со дня поставки.

11. УТИЛИЗАЦИЯ

Протравливатель не содержит в себе цветных металлов и сплавов, за исключением комплектующих изделий.

Сведения о содержании цветных металлов и сплавов в комплектующих изделиях (электродвигателях, пускателях, кнопках, и т.п.) приведены в технической документации на них.

Драгоценные металлы в конструкции нории отсутствуют.

Утилизация списанного оборудования осуществляется согласно принятых условий конкретного предприятия.

					ПРОТРАВЛИВАТЕЛЬ-ИНКРУСТАТОР СЕМЯН Клен-ПСБ-10	Лист
Изм.	Лист	№ докум.	Подпись	Дата		15

12. ПАСПОРТ

<u>Наименование изделия:</u>	ПРОТРАВЛИВАТЕЛЬ-ИНКРУСТАТОР СЕМЯН
<u>Обозначения изделия:</u>	Клен-ПСБ-10
<u>№ заводской</u>	
<u>Дата изготовления:</u>	
<u>Предприятие -изготовитель:</u>	Малое совместное научно-производственное предприятие «Клен» МСНПП «Клен»
<u>Адрес:</u>	91024, г. Луганск-24, ул. Дачная, 5-«з»
<u>Контакты:</u>	т. +38 (0642) 33-02-74

13. СВИДЕТЕЛЬСТВО О ПРИЕМКЕ

ПРОТРАВЛИВАТЕЛЬ-ИНКРУСТАТОР СЕМЯН Клен-ПСБ-10
зав. № _____ изготовлен в соответствии с технической
документацией и признан годным для эксплуатации.

Представитель ОТК _____

М.П.

____.____.2021 г.

14. СВИДЕТЕЛЬСТВО О КОНСЕРВАЦИИ

Изделие консервации не подлежит.

					ПРОТРАВЛИВАТЕЛЬ-ИНКРУСТАТОР СЕМЯН Клен-ПСБ-10	Лист
Изм.	Лист	№ докум.	Подпись	Дата		16

15. ХРАНЕНИЕ

Дата принятия на хранение	Дата снятия с хранения	Вид хранения	Примечание

16. РЕМОНТ

Дата	Наработка с начала эксплуатации, ч	Наработка после последнего ремонта, ч	Причина ремонта	Сведения о ремонте	Примечание

17. ДВИЖЕНИЕ В ЭКСПЛУАТАЦИИ

Дата установки	Место установки	Дата снятия	Наработка с начала эксплуатации, ч	Причина снятия	Примечание

Изм.	Лист	№ докум.	Подпись	Дата

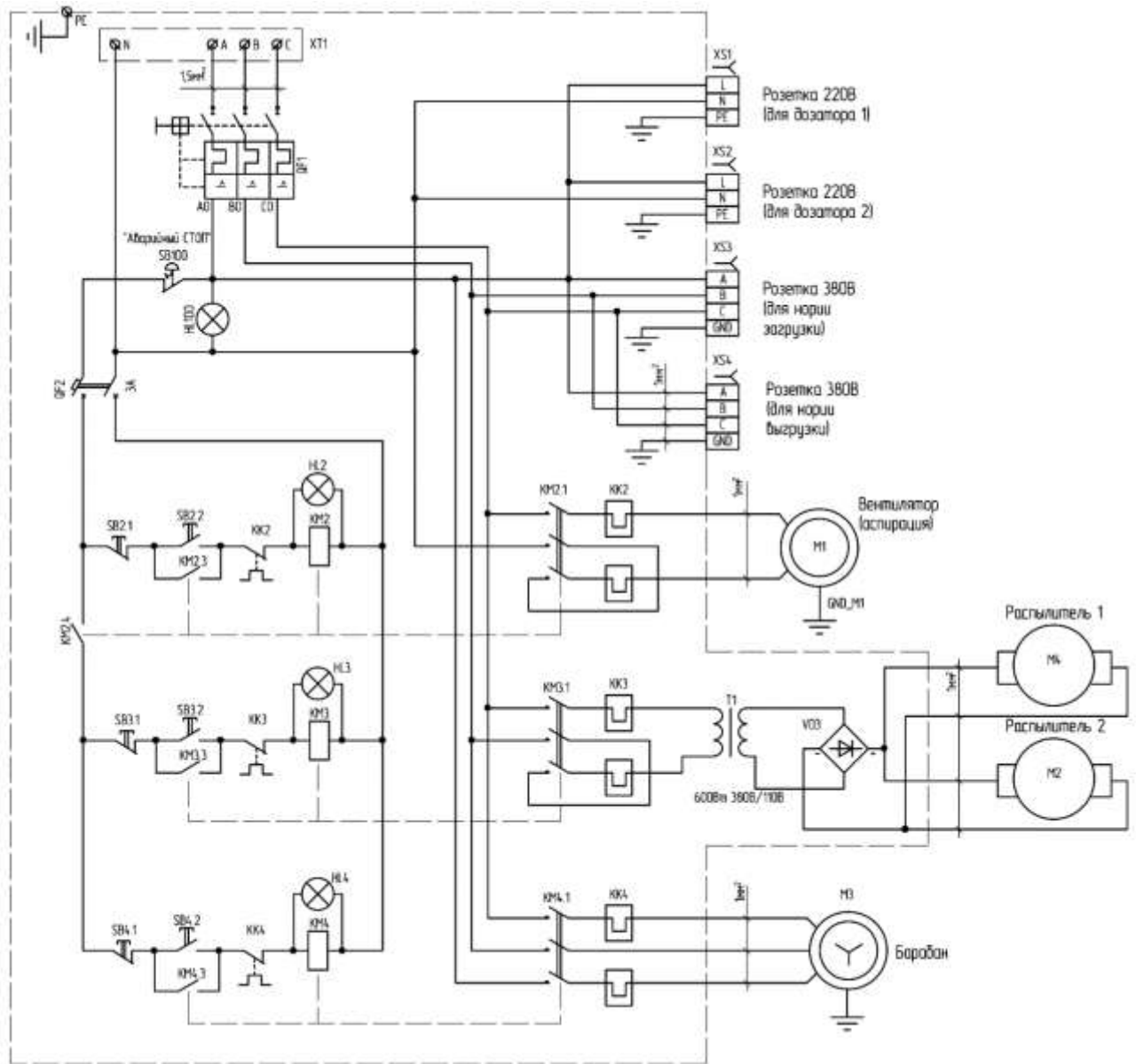
**ПРОТРАВЛИТЕЛЬ-ИНКРУСТАТОР
СЕМЯН Клен-ПСБ-10**

Лист

17

Приложение 1:

Схема электрическая ПРОТРАВЛИВАТЕЛЯ-ИНКРУСТАТОРА СЕМЯН КЛЕН-ПСБ-10



Изм.	Лист	№ докум.	Подпись	Дата

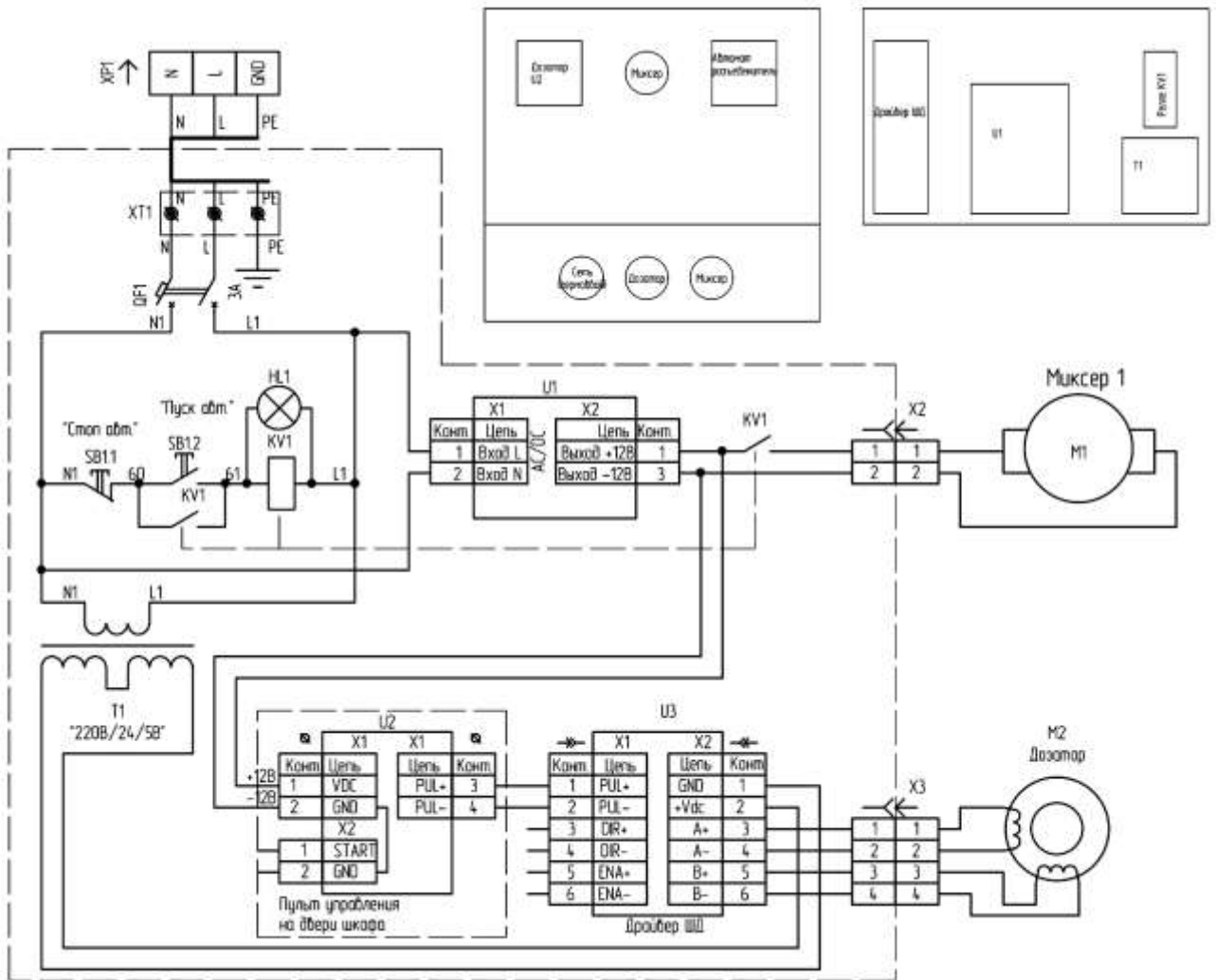
**ПРОТРАВЛИВАТЕЛЬ-ИНКРУСТАТОР
СЕМЯН Клен-ПСБ-10**

Лист

19

Приложение № 2:

Схема электрическая бака-дозатора реагента



Изм.	Лист	№ докум.	Подпись	Дата

ПРОТРАВЛИВАТЕЛЬ-ИНКРУСТАТОР
СЕМЯН Клен-ПСБ-10